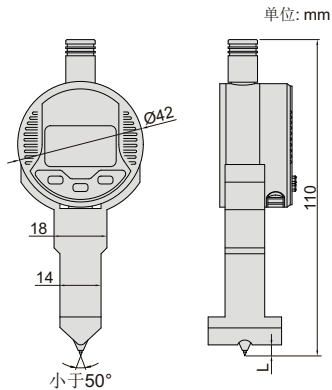


数显螺纹高度测量仪

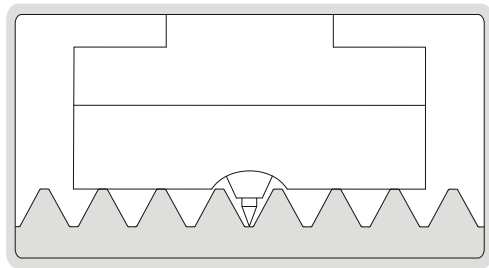


符合API5B国际通用标准



2242-35

应用



型号	测量范围(L)	分辨率	精度
2242-35	0-0.135"/0-3.5mm	0.0005"/0.01mm	0.02mm

- 符合JJF石油螺纹单项参数检查仪国家计量技术规范
- 适用于外螺纹和公称内径大于5 1/2"(139.7mm)内螺纹的高度测量
- 可选附件: 数据传输线(型号**7315-50M**, **7302-40M**), 螺纹高度标准块(型号**6250**系列)